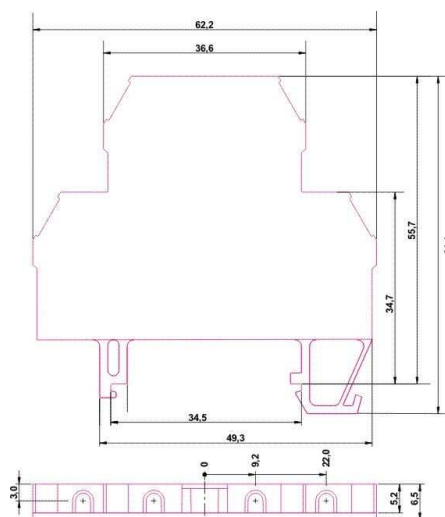
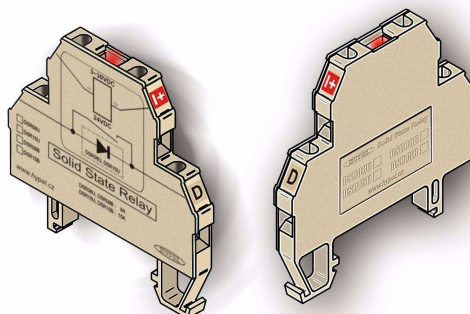


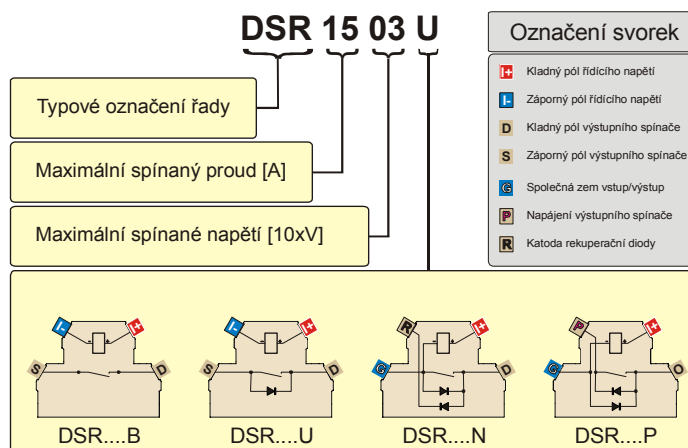
# Polovodičová relé řady DSR

Moduly řady DSR jsou stejnosměrná polovodičová relé v provedení na lištu DIN 35mm a vynikají především následujícími vlastnostmi:

- ☑ Velký trvalý spínaný proud
- ☑ Zanedbatelná výkonová ztráta
- ☑ Malý vstupní proud
- ☑ Široký rozsah řídicího napětí
- ☑ Rychlé spínání
- ☑ LED indikace sepnutí
- ☑ Malé rozměry



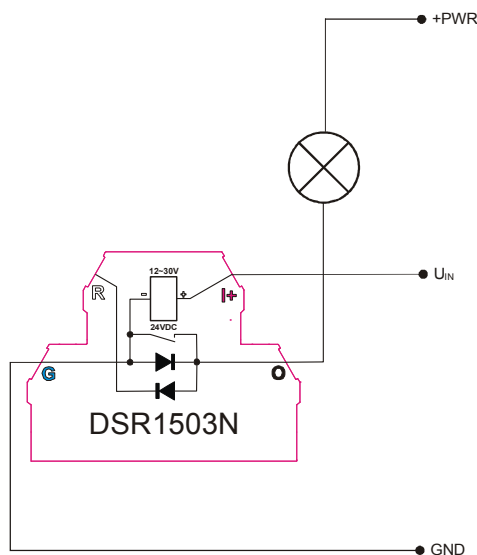
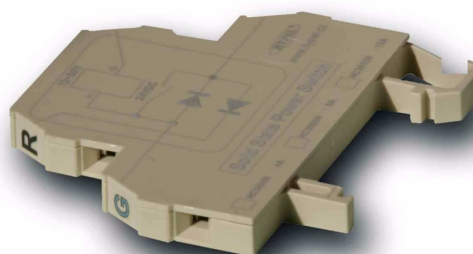
## Legenda značení zástupců typové řady



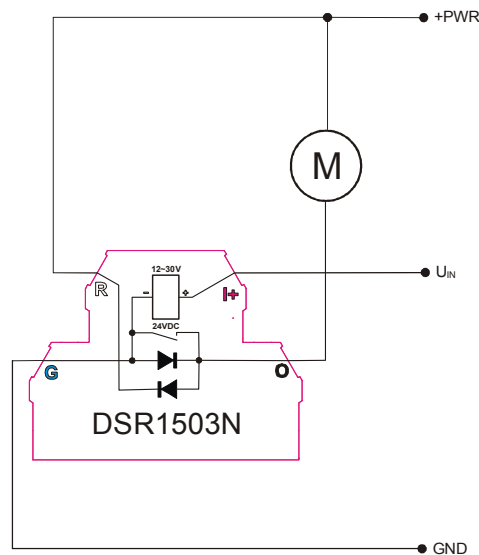
Specifikace	Podmínky	Min	Typ	Max	Jednotka	
Řídicí napětí sepnuto	DSR...U,B	$I_{OUT} = I_{max}$	3		30	VDC
	DSR...N,P		12		30	
Řídicí napětí rozepnuto	DSR...U,B	$I_{OUT} = 0$	-30		1	VDC
	DSR...N,P		-30		9	
Řídicí proud	$U_{IN} = 24V$		2.1	2.9	3.8	mA
	$U_{IN} = 3V$		1.2	1.8	2.6	
Odpor v sepnutém stavu	DSR03...	$U_{IN} = 24V$		20	25	mΩ
	DSR08...			7	10	
	DSR15...			1.9	3.8	
	DSR20...			1.2	2.1	
Výkonová ztráta	DSR03...	$I_{OUT} = I_{max}$		150	250	mW
	DSR08...			350	650	
	DSR15...			450	750	
	DSR20...			500	850	
Proud antiparalelní diodou (typ U,N a P)				1	A	
Proud rekuperační diodou (typ N a P)				1	A	
Izolační pevnost vstup/výstup (DSR...U,B)	$t_T=60s$		1000	1 500		VDC

Izolační odpor vstup/výstup (DSR...U,B)	$U_T=1000\text{VDC}$	1	10	0	$G\Omega$	
Rychlost sepnutí	$U_{IN} = 0\text{V}\rightarrow 24\text{V}$		50	100	$\mu\text{s}$	
Rychlost rozepnutí	$U_{IN} = 24\text{V}\rightarrow 0\text{V}$		2.0	3.0	ms	
Spínací frekvence (střída 1:1)	$I_{OUT} = I_{max}$			1	Hz	
	$I_{OUT} = I_{max}/2$			10		
	$I_{OUT} = I_{max}/4$			100		
Životnost - Počet sepnutí	$I_{OUT} = I_{max}/4$	$10^9$				
Délka přívodních vodičů				3	m	
Průřez přívodních vodičů	DSR03...	Cu	0.5	1	4	mm <sup>2</sup>
	DSR08...		1	1.5	4	
	DSR15...		1.5	2.5	4	
	DSR20...		2.5	2.5	4	
Rozsah pracovních teplot	$I_{OUT} = 0 \sim I_{max}$	-40		75	°C	
Materiál pouzdra		Polyamid <PA6>				
Hmotnost		16	18	20	g	

Všechna SS relé řady DSR jsou vybavena přepětovými ochranami 600W-10/1000 $\mu\text{s}$ , což umožňuje jejich bezpečné použití také při spínání indukčních zátěží. Provedení "P" obsahuje též trvale zapojenou rekuperační diodu. Varianta "N" má katodu rekuperační diody vyvedenou na samostatnou svorku a tato může a nemusí být využita v závislosti na povaze spínané zátěže dle následujících zapojení.



Zapojení pro spínání odporové zátěže



Zapojení pro spínání indukční zátěže

### **Dodávané typy relé řady DSR**

DSR0003U	DSR0303U	DSR0803U	DSR1503U	DSR2003U	DSR0806U	DSR1506U	DSR2006U
		DSR0803B	DSR1503B	DSR2003B	DSR0806B	DSR1506B	DSR2006B
	DSR0303N	DSR0803N	DSR1503N	DSR2003N	DSR0806N	DSR1506N	DSR2006N
	DSR0303P	DSR0803P					